



Grandstream Networks, Inc.

126 Brookline Ave, 3rd Floor  
Boston, MA 02215  
Voice: (617) 566-9300  
Fax: (617) 249-1987

[www.grandstream.com](http://www.grandstream.com)



## **GXP1760**

### **Mid-Range IP Phones**

### **Quick Installation Guide**

For Warranty and RMA information, please visit [www.grandstream.com](http://www.grandstream.com)

## Content

---

English.....	1
简体中文.....	7
Español.....	13
Français.....	19
Deutsch.....	25
Italiano.....	31
Русский.....	37
Português.....	43
Polski.....	49

The GXP1760 is not pre-configured to support or make emergency calls to any type of hospital, law enforcement agency, medical care unit (“Emergency Service(s)”) or any other kind of Emergency Service. You must make additional arrangements to access Emergency Services. It is your responsibility to purchase SIP-compliant Internet telephone service, properly configure the GXP1760 to use that service, and periodically test your configuration to confirm that it works as you expected. If you do not do so, it is your responsibility to purchase traditional wireless or land-line telephone services to access Emergency Services.

GRANDSTREAM DOES NOT PROVIDE CONNECTIONS TO EMERGENCY SERVICES VIA THE GXP1760. NEITHER GRANDSTREAM NOR ITS OFFICERS, EMPLOYEES OR AFFILIATES MAY BE HELD LIABLE FOR ANY CLAIM, DAMAGE, OR LOSS. YOU HEREBY WAIVE ANY AND ALL SUCH CLAIMS OR CAUSES OF ACTION ARISING FROM OR RELATING TO YOUR INABILITY TO USE THE GXP1760 TO CONTACT EMERGENCY SERVICES, AND YOUR FAILURE TO MAKE ADDITIONAL ARRANGEMENTS TO ACCESS EMERGENCY SERVICES IN ACCORDANCE WITH THE IMMEDIATELY PRECEDING PARAGRAPH.

## PRECAUTIONS:

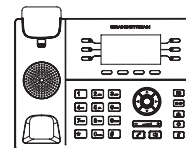
**WARNING:** Please DO NOT power cycle the GXP1760 during system boot up or firmware upgrade. You may corrupt firmware images and cause the unit to malfunction.

**WARNING:** Use only the power adapter included in the GXP1760 package. Using an alternative non-qualified power adapter may possibly damage the unit.

## OVERVIEW:

The GXP1760 is a mid-range IP phone with a new sleek design and moderate call-volume features. It comes equipped with 6 lines, 3 SIP accounts, 6 dual-color line keys and 4 XML programmable context sensitive soft keys on a 200 x 80 pixel back-lit LCD display screen. For added personalization the GXP1760 features personalized ring tone/ring back tone music and integration with advanced web and enterprise applications as well as local weather services. It's also one of the first Grandstream phones to come equipped with a Kensington Security Slot - one of the most popular anti-theft solutions on the market. The GXP1760 supports the fastest possible connection speeds with dual autosensing 10/100Mbps network ports as well as automated provisioning features with media access control. This midrange IP phone delivers outstanding performance and design to users worldwide at a budget-friendly price point.

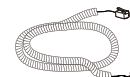
## PACKAGE CONTENTS:



1 x GXP1760 Main Case



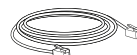
1 x Handset



1 x Phone Cord



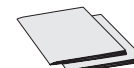
1 x Phone Stand



1 x Ethernet Cable

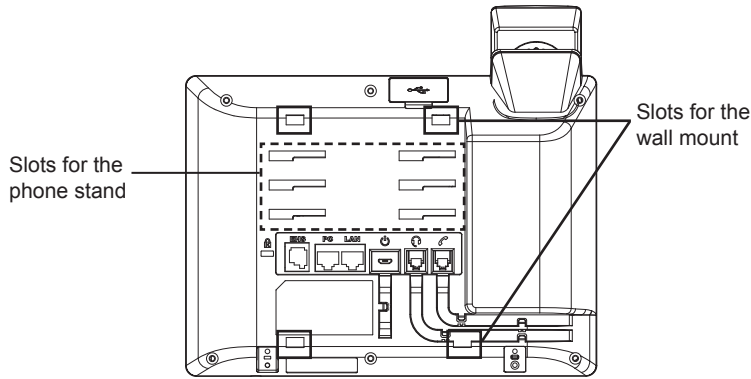


1 x 5V Power adapter



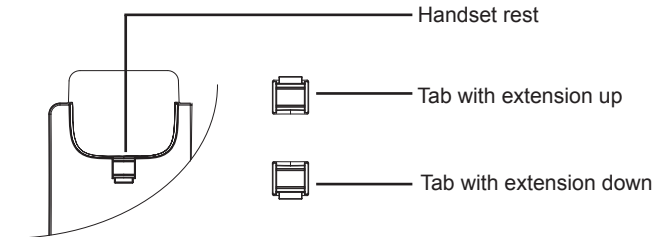
1 x Quick Installation Guide  
1 x GPL License

## PHONE SETUP:



### Installing the Phone (Wall Mount \*sold separately):

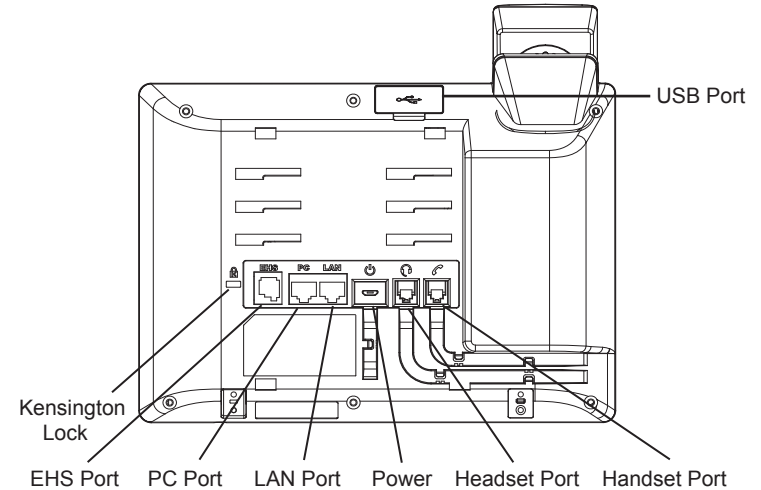
1. Partially secure the wall mount to desired position on the wall with mounting screws.
2. Attach the wall mount to the slot on the back of the phone.
3. Adjust the position and tighten the screw as necessary.
4. Rotate the tab and plug it back into the slot with the extension up to hold the handset while the phone is mounted on the wall (See figure below).



### Installing the Phone (Phone Stand):

For installing the phone on the table with the phone stand, attach the phone stand to the bottom of the phone where there is a slot for the phone stand (upper part, bottom part).

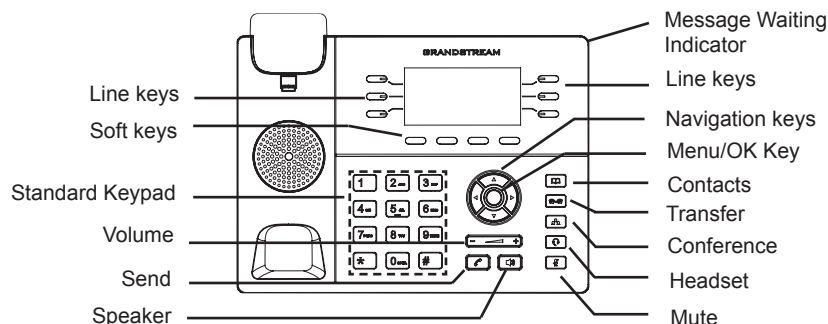
### CONNECTING THE PHONE:



To set up the GXP1760, follow the steps below:

1. Connect the handset and main phone case with the phone cord.
2. Connect the LAN port of the phone to the RJ-45 socket of a hub/switch or a router (LAN side of the router) using the Ethernet cable.
3. Connect the 5V DC output plug to the power jack on the phone; plug the power adapter into an electrical outlet.
4. The LCD will display provisioning or firmware upgrade information. Before continuing, please wait for the date/time display to show up.
5. Using the phone embedded web server or keypad configuration menu, you can further configure the phone using either a static IP or DHCP.

## Tips For Using the Keypad:

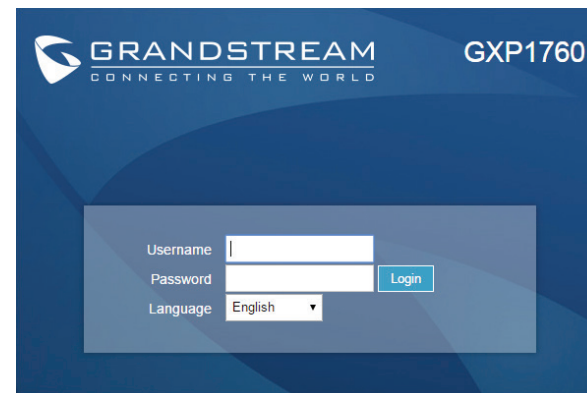


1. To access the MENU, press the round MENU button.
2. Navigate the menu by using the UP/DOWN and LEFT/RIGHT buttons.
3. Press the round MENU button to confirm a menu selection.
4. The phone automatically exits MENU mode when there is an incoming call, the phone goes off-hook or the MENU mode is left idle for 60 seconds.

## PHONE CONFIGURATION:

### Configure the GXP1760 using Web Browser:

1. Ensure your phone is powered up and connected to the Internet.
2. Press the UP button to see the IP address.
3. Type the phone's IP address in your PC browser (See figure on right).
4. The default administrator username and password are "admin"; the default end-user username is "user" and the password is "123".



### Configure the GXP1760 using the Keypad:

1. Make sure the phone is idle.
2. Press the MENU button to access the keypad MENU to configure the phone.
3. Select MENU-> Phone-> SIP-> Account to configure settings for SIP Proxy, Outbound Proxy, SIP User ID, SIP Auth ID and SIP Password.
4. Follow MENU options to configure the basic features of the phone, for example: the IP address if using a static IP. For details, please check GXP17xx User Manual.
5. Please contact your ITSP (Internet Telephony Service Provider) for additional settings that may be necessary to configure the phone.

Note: For the detailed user manual, please download from:  
<http://www.grandstream.com/support>

This product is covered by one or more of the U.S. patents (and any foreign patent counterparts thereto) identified at [www.cmspatents.com](http://www.cmspatents.com).

GXP1760不预设对医院，执法机构，医疗中心(急救服务)以及各种紧急服务的紧急通话服务。用户必须自行设定紧急通话功能。用户必须自行购买SIP兼容的网络电话服务，正确的设定GXP1760使用该服务，并定期测试您的配置以确保GXP1760如预期工作，否则请购买传统无线或有线电话服务来拨打紧急通话。

Grandstream Networks 公司的GXP1760不支持紧急通话服务。Grandstream Networks 公司、其管理者和员工以及其相关机构对此所造成的任何索赔、损失或者损害都不负有任何法律责任追究责任。在此，您将无权对任何以及所有由于无法通过GXP1760拨打紧急电话以及没有遵照前段文字描述而造成紧急通话失败的事件提出诉讼。

### 注意事项:

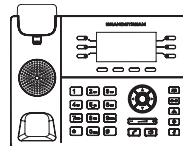
**警告:** 请不要在设备启动未完成或设备升级软件时断开电源，因为如刚才所述的操作会导致话机本身的程序损坏，进而导致设备无法启动。

**警告:** 请使用设备包装中的电源，因为使用其他没有经过认证的替代电源适配器有可能对设备造成损害。

### 产品概览:

GXP1760是一款中档IP电话，具有流畅的设计和适中的呼叫音量特点。这款中档IP电话在200 x 80像素的LCD显示屏上支持6条线路，3个SIP帐户，6个双色线路键和4个XML可编程软按键。对于新添加的个性化部分，具有个性化响铃声/回铃音乐，并与先进的网络和企业应用程序，以及本地天气服务集成。它也是第一批配备Kensington安全槽的Grandstream电话之一（Kensington安全槽是当今市场上最流行的防盗解决方案之一）。GXP1760通过双自动感应10 / 100Mbps网络端口支持最快的连接速度，并通过媒体访问控制实现自动配置功能。这款中端IP电话以合理的价格为全球用户提供卓越的性能和设计。

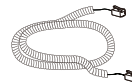
### 设备包装清单:



GXP1760 话机 (1台)



电话手柄 (1个)



桌面支架 (1个)



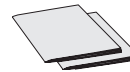
桌面支架 (1根)



网线 (1根)

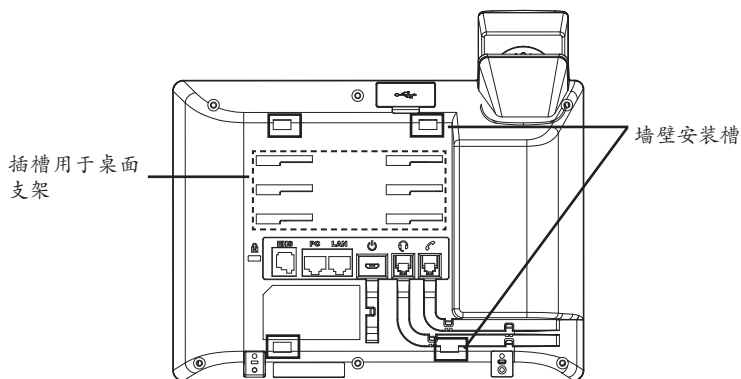


电源适配器 (1个)



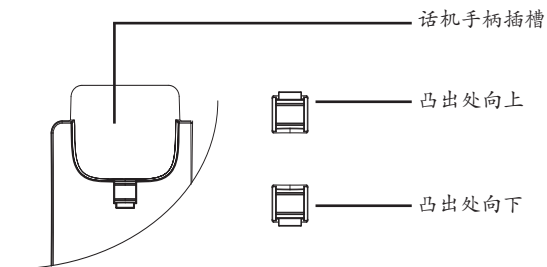
快速安装手册 (1本)  
GPL 许可证 (1本)

## 安装电话:



## 安装电话 (墙体支架配件\*分开出售):

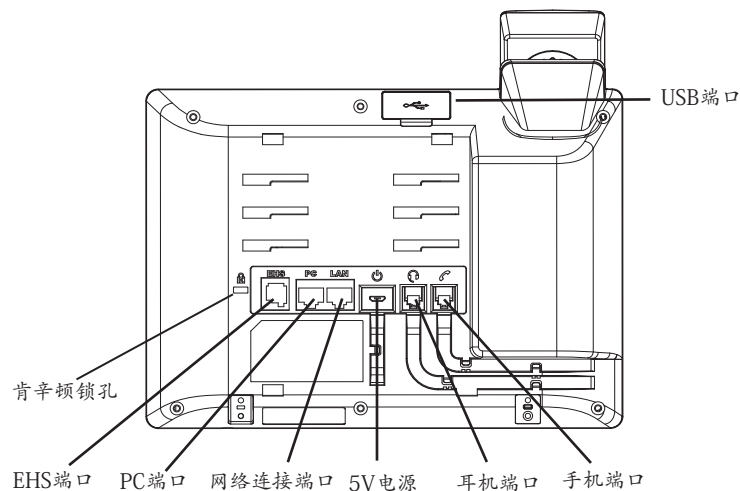
1. 用安装螺丝将壁挂座部分固定在墙上的目标位置
2. 将话机后面的插槽卡在墙上的壁挂座上
3. 调整话机位置, 拧紧壁挂座的螺丝将其固定好
4. 将该零件倒转, 然后重新插入原处。此时零件凸出在外, 当电话使用墙体支架固定在墙上时, 手柄可以垂直地稳定扣入手柄槽中, 不会滑落。



## 安装电话 (桌面支架):

将桌面支架插入电话背面的支架插槽中。用户可以使用两排插槽中的一排, 不同的插槽用于不同的倾斜角度。

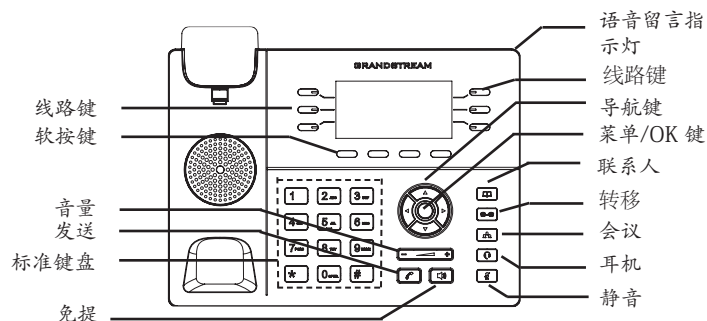
## 电话的连接:



## 连线步骤:

1. 用手柄连线连接电话手柄和电话主机;
2. 用网线连接电话的网络接口和外部网络接口 (如: 集线器或交换机上的RJ-45网络接口);
3. 用电源适配器连接电话电源接口和交流电源插座;
4. 电话屏幕将会显示设备启动或固件升级信息。请耐心等待至时间/日期显示;
5. 话机启动后, 用户可以在主菜单或WEB浏览器进一步设置静态IP或者DHCP, 从而获得网络连接。

## 使用GXP1760键盘:



1. 当电话处于空闲状态，按下菜单/确定按键进入菜单选项；
2. 使用方向选择按键“上”“下”“左”“右”选择菜单选项；
3. 按下菜单/确定按键确定选项；
4. 当有电话打入的时候，话筒被拿起或MENU模式闲置了60秒，都会让话机自动退出MENU模式。

## 电话的配置:

### 通过WEB浏览器配置GXP1760:

1. 请确保电话的电源及网络连接；
2. 话机待机时，按下“上”方向键，此时电话屏幕显示话机IP地址；
3. 在您电脑浏览器中输入话机IP地址；
4. 如右图所示，请输入密码登陆。默认管理员用户名和密码是“admin”；默认终端用户名是“user”，密码是“123”。



### 通过键盘配置GXP1760:

1. 确保电话处于空闲状态；
2. 按下菜单/确定按键进入菜单选项；
3. 选择菜单->话机->SIP->账号，输入SIP服务器、SIP用户名、密码等账号信息，注册新的SIP账号；
4. 在菜单选项中进行电话其他设置，如设置电话的静态IP地址。请参考GXP17xx产品用户手册获得更多详细配置信息；
5. 如有其他需要的设置，请联系您的服务提供商。

备注：欲获取详细的话机使用信息，请在以下链接中下载用户手册：  
<http://www.grandstream.com/support>



El GXP1760 no está pre-configurado para soportar o realizar llamadas de emergencia a ningún tipo de hospital, agencia policial, unidad de cuidado médico o cualquier otro servicio de emergencia. Es su responsabilidad contratar un servicio de telefonía de Internet compatible con el protocolo SIP, configurar el GXP1760 para utilizar dicho servicio y periódicamente probar esta configuración para confirmar que está trabajando como usted espera. Si este requisito no es completado, es su responsabilidad contratar un servicio de telefonía fija o celular para tener acceso a servicios de emergencia.

GRANDSTREAM NO PROVEE CONEXIONES A SERVICIOS DE EMERGENCIA A TRAVÉS DEL GXP1760. NI GRANDSTREAM NI NINGUNO DE SUS ACCIONISTAS, EMPLEADOS O AFILIADOS SON RESPONSABLES DE NINGUNA DEMANDA, DAÑO O PERDIDA QUE ESTO PUEDA OCASIONAR Y MEDIANTE ESTE COMUNICADO USTED RENUNCIA A CUALQUIER RECLAMO O CONSECUENCIA PROVENIENTE O RELACIONADO DE LA INHABILIDAD DE CONTACTAR SERVICIOS DE EMERGENCIAS CON EL GXP1760 Y SU FALTA DE NO HABER HECHO LOS ARREGLOS DE LUGAR PARA ACCESAR ESTOS SERVICIOS DE EMERGENCIA DE ACUERDO CON EL PÁRRAFO ANTERIOR.

## PRECAUCIONES:

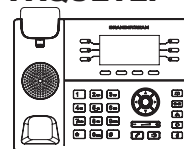
**ADVERTENCIA:** No apague el GXP1760 cuando las luces indicadoras se encuentren en estado intermitente al momento de iniciar el equipo o actualizar el firmware. Esto podría ocasionar que la unidad no continúe funcionando correctamente.

**ADVERTENCIA:** Solamente utilice la fuente de poder incluida en el paquete del GXP1760. Utilizar un adaptador de poder alternativo no certificado podría dañar su unidad.

## INFORMACIÓN GENERAL:

El GXP1760 es un teléfono IP de gama media con un nuevo diseño elegante y funciones de volumen moderado de llamadas. Viene equipado con 6 líneas, 3 cuentas SIP, 6 teclas de línea bicolor y 4 teclas XML programables sensibles al contexto en una pantalla LCD de 200 x 80 píxeles con luz de fondo. Para personalización adicional, el GXP1760 ofrece tono de llamada/tono de espera con música personalizada e integración con aplicaciones Web y empresariales avanzadas, así como servicio meteorológico local. Es también uno de los primeros teléfonos Grandstream en venir equipado con un conector de seguridad Kensington—una de las soluciones antirrobo más populares en el mercado. El GXP1760 soporta las velocidades de conexión más rápidas posibles con dos puertos de red de 10/100Mbps con detección automática, así como funciones de aprovisionamiento automático con control de acceso a medios. Este teléfono IP de gama media ofrece excelente rendimiento y diseño a usuarios de todo el mundo a un precio asequible para el presupuesto.

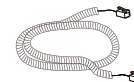
## CONTENIDO DEL PAQUETE:



1 x GXP1760 Base Principal



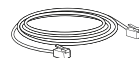
1 x Auricular



1 x Cable Telefónico



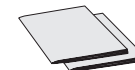
1 x Soporte de Teléfono



1 x Cable Ethernet

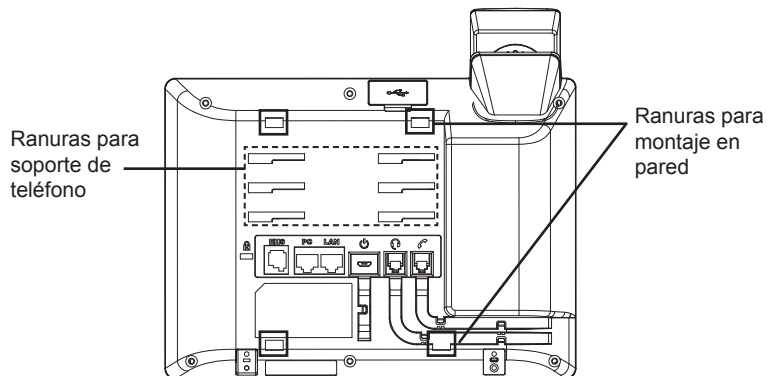


1 x Adaptador de Alimentación 5V DC



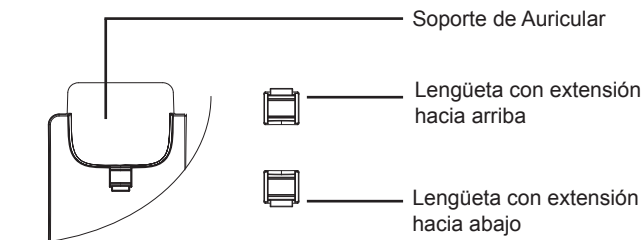
1 x Guía de Instalación Rápida  
1 x Licencia GPL

## INSTALACIÓN DEL TELÉFONO:



### Instalando El Teléfono (Montura de Pared \*Se vende por separado):

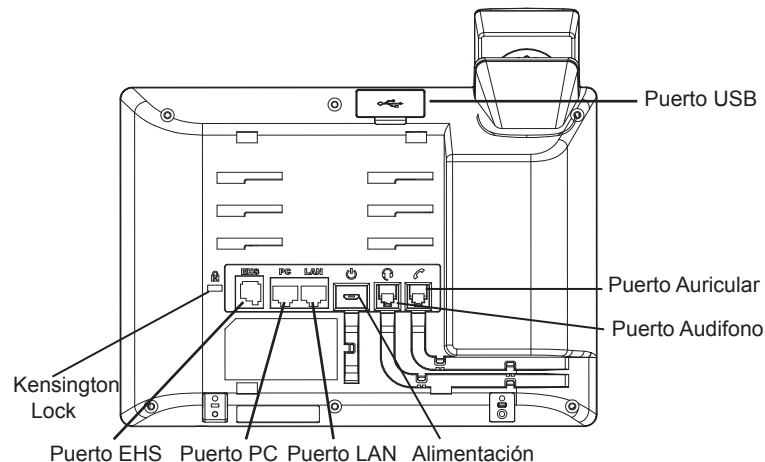
1. Coloque temporalmente la montura de pared a la posición deseada usando los tornillos.
2. Inserte la montura de pared en la ranura localizada en la parte trasera del teléfono.
3. Ajuste la posición y apriete los tornillos.
4. Coloque la lengüeta en la misma ranura de tal manera que soporte el auricular.



## Instalando el Teléfono (Montura de pared):

Para instalar el teléfono sobre la mesa con el soporte del teléfono, conecte el soporte del teléfono en la ranura de la parte inferior para el soporte que esta detrás del teléfono.

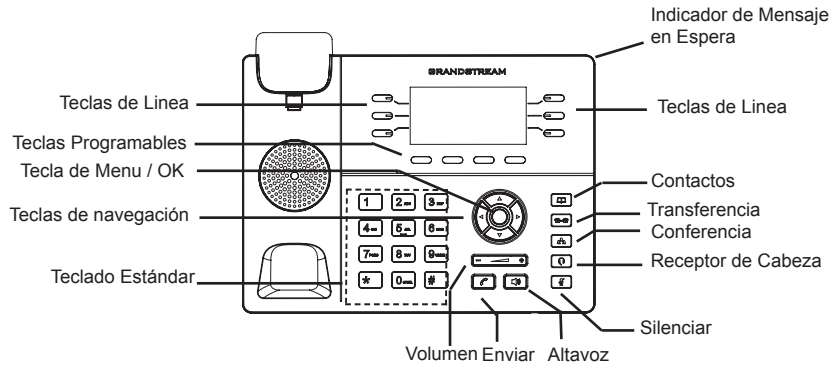
## CONECTANDO EL TELÉFONO:



Para configurar el GXP1760, siga los pasos detallados abajo:

1. Conecte el auricular a la unidad utilizando el cable telefónico;
2. Conecte el puerto LAN del teléfono al jack RJ45 de un Hub/switch o router usando el cable Ethernet;
3. Conecte la fuente de poder de 5V DC a la salida de alimentación del teléfono y la salida de electricidad;
4. La pantalla LCD mostrara un mensaje de aprovisionamiento o de actualización de firmware. Por favor espere que termine el proceso y la pantalla muestre la hora y fecha;
5. Utilizando la interfaz Web integrada, ingrese la dirección IP del teléfono en un navegador Web o mediante el teclado del teléfono configure una dirección IP estática o dinámica con DHCP.

## Consejos para Utilizar el Teclado:



1. Para acceder al MENU, presione la tecla circular MENU.
2. Para navegar el menú utilice las teclas direccionales.
3. Presione el botón de MENU para confirmar su selección.
4. El teléfono saldrá automáticamente del modo MENU en caso de una llamada entrante, el auricular sea descolgado, o no actividad por 60 segundos en el modo MENU.

## CONFIGURACIÓN DEL TELÉFONO:

### Configurando el GXP1760 utilizando un Navegador Web:

1. Asegure que su teléfono este conectado a la red y tenga electricidad.
2. Presione el botón de navegación ARRIBA para ver la IP del teléfono.
3. Escriba la dirección IP en su navegador web (Ver la figura en la página siguiente).
4. El nombre de usuario y contraseña de administrador predeterminado es "admin"; el nombre de usuario para usuario final es "user" y la contraseña "123".



### Configurando el GXP1760 usando el teclado:

1. Asegure que el teléfono se encuentre en reposo.
2. Presione el botón de MENÚ para acceder al menú del teclado y configurar el teléfono.
3. Seleccione MENÚ->Teléfono->SIP->Cuenta, para configurar el proxy SIP, Proxy de salida, ID de usuario SIP, ID de Autenticación SIP y la contraseña SIP.
4. Sigas las opciones del teléfono para configurar las funciones basicas del teléfono. Por ejemplo: La dirección IP, en el caso de usar una dirección IP estatica. Para mayor información consulte el manual de usuario del GXP17xx.
5. Por favor contacte a su PSI (Proveedor de servicios de Internet) para los ajustes adicionales que sean necesarios para la configuración del teléfono.

Nota: Para obtener el manual de usuario, favor haga click aquí:  
<http://www.grandstream.com/support>

Le GXP1760 n'est pas préconfiguré pour prendre en charge ou acheminer les appels d'urgence adressés aux hôpitaux, organismes chargés de l'application de la loi, centres de soins médicaux (« service(s) d'urgence ») ou tout autre type de service d'urgence. Vous devez prendre des dispositions supplémentaires pour assurer l'accès aux services d'urgence. Il est de votre responsabilité de vous abonner à un service de téléphonie Internet conforme au protocole SIP, de configurer correctement le GXP1760 pour utiliser ce service, et de tester périodiquement votre configuration pour vous assurer qu'elle fonctionne comme prévu. Si vous ne le faites pas, vous devez vous abonner à un service de téléphonie sans fil ou fixe traditionnel pour accéder aux services d'urgence.

GRANDSTREAM NE FOURNIT PAS DE CONNEXIONS AUX SERVICES D'URGENCE VIA LE GXP1760. NI GRANDSTREAM, NI SES DIRIGEANTS, EMPLOYÉS OU SOCIÉTÉS AFFILIÉES NE PEUVENT ÊTRE TENUS RESPONSABLES POUR TOUTE RECLAMATION, TOUT DOMMAGE OU PERTE, ET VOUS RENONCEZ PAR LES PRÉSENTES À TOUTE RECLAMATION OU TOUT MOTIF D'ACTION EN JUSTICE DÉCOULANT OU LIÉ À VOTRE INCAPACITÉ D'UTILISER LE GXP1760 POUR CONTACTER LES SERVICES D'URGENCE, ET TOUTE NEGLIGENCE DE VOTRE PART QUANT À PRENDRE DES DISPOSITIONS SUPPLÉMENTAIRES POUR ACCÉDER AUX SERVICES D'URGENCE CONFORMÉMENT À L'ALINÉA PRÉCÉDENT.

## PRECAUTIONS

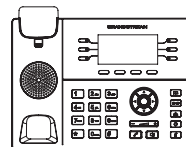
**ALERTE:** Veuillez ne pas redémarrer le GXP1760 lors du démarrage du système ou la mise à jour du firmware. Ceci peut corrompre l'image du firmware et causer un dysfonctionnement de l'unité.

**ALERTE:** N'utilisez que l'adaptateur d'alimentation fourni dans le pack GXP1760. L'utilisation d'un autre adaptateur d'alimentation non qualifié peut endommager l'unité.

## PRESENTATION:

Le GXP1760 est un nouveau téléphone IP stylisé de milieu de gamme ayant une capacité de volume d'appels modérée. Il est équipé de 6 lignes, de 3 comptes SIP, de 6 touches de ligne bicolores et de 4 touches contextuelles programmables XML sur un écran d'affichage LCD rétroéclairé de 200 x 80 pixels. Pour une meilleure personnalisation du téléphone, le GXP1760 propose des sonneries et tonalités de retour personnalisées et des fonctions d'intégration d'applications Web et d'entreprise de pointe ainsi que de services météorologiques locaux. C'est aussi l'un des premiers téléphones Grandstream à être doté d'une encoche de sécurité Kensington – l'une des solutions antivols les plus populaires sur le marché. Le GXP1760 prend en charge les débits de connexion les plus élevés par l'intermédiaire de deux ports à détection automatique de 10/100 Mbit/s ainsi que les caractéristiques de configuration automatique avec commande d'accès média. Ce téléphone IP de milieu de gamme conjugue performance et style exceptionnels à un prix avantageux pour le bonheur des utilisateurs dans le monde entier.

## CONTENU DU PACK:



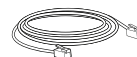
1 x Appareil GXP1760



1 x Combiné



1 x Adaptateur d'alimentation 5V



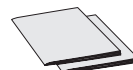
1 x Câble Ethernet



1 x Câble téléphonique

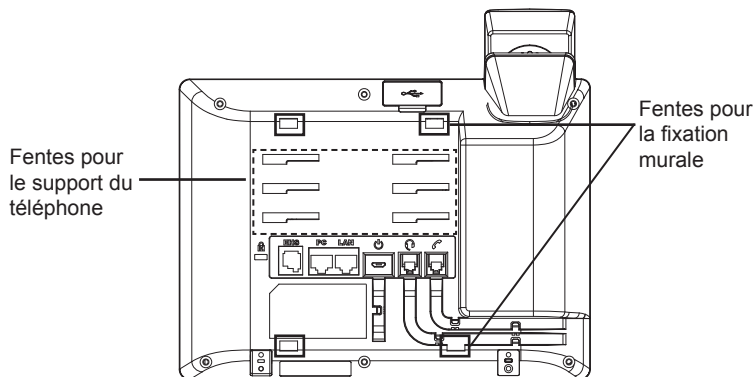


1 x Support du téléphone



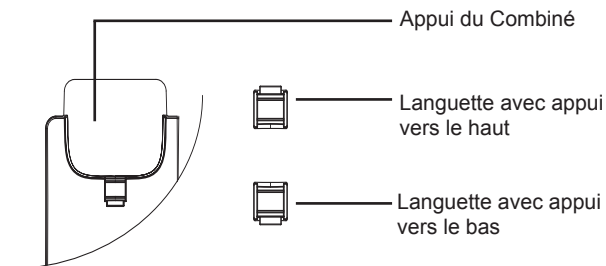
1 x Guide d'Installation Rapide  
1 x Licence GPL

## INSTALLATION DU TELEPHONE:



### Installation du téléphone (Fixation murale \*vendue séparément):

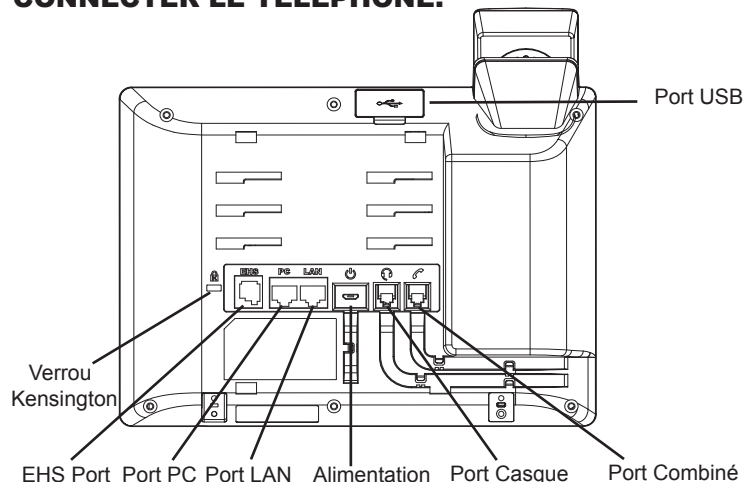
1. Partiellement fixez le support mural à la position désirée sur le mur avec les vis de montage.
2. Attachez le support mural à la fente à l'arrière du téléphone.
3. Ajustez la position et serrez la vis si nécessaire.
4. Pivotez la languette et rebranchez-la dans la fente en gardant son appui vers le haut pour tenir le combiné lorsque le téléphone est fixé au mur (Voir figure ci-dessous).



### Installation du téléphone (Support du téléphone):

Pour installer le téléphone sur la table avec le support du téléphone, attachez ce dernier à la fente placée à la base du téléphone (partie Supérieure, partie Inférieure).

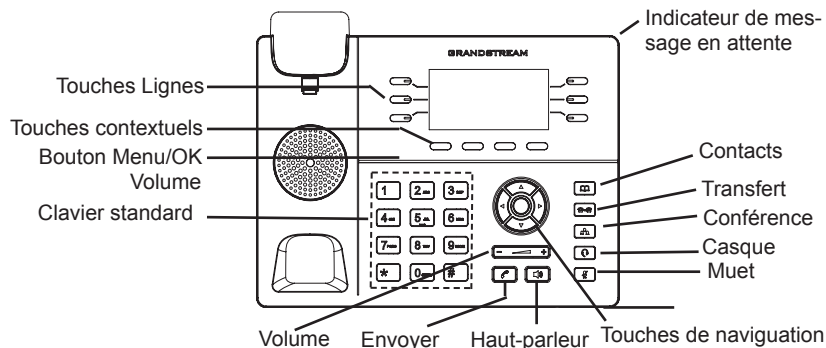
### CONNECTER LE TÉLÉPHONE:



Pour installer le GXP1760, suivez les instructions ci-dessous :

1. Connectez le combiné et le boîtier du téléphone principal avec le câble téléphonique.
2. Connectez le port LAN de votre téléphone au port RJ-45 d'un concentrateur/commutateur ou un routeur (côté LAN du routeur) à l'aide du câble Ethernet.
3. Connectez la fiche de sortie 5V DC à la prise d'alimentation sur le téléphone; branchez l'adaptateur dans une prise électrique.
4. Le LCD va afficher les informations d'approvisionnement ou de mise à jour du firmware. Avant de continuer, veuillez patienter jusqu'à que la date/heure s'affiche.
5. En utilisant le serveur web intégré du téléphone ou le menu de la configuration du téléphone, vous pouvez le configurer en utilisant soit IP statique ou DHCP.

## Conseils d'utilisation du clavier:



1. Pour accéder au MENU, appuyez sur le bouton circulaire MENU
2. Naviguez dans le menu en utilisant les boutons HAUT/BAS et GAUCHE/DROITE.
3. Appuyez sur le bouton circulaire MENU pour confirmer la sélection.
4. Le téléphone quitte automatiquement le MENU quand il y a un appel entrant, si le téléphone est décroché, ou lorsque le MENU est inactif pendant 60 secondes.

## CONFIGURATION DU TELEPHONE :

### Configurer le GXP1760 en utilisant le Navigateur web:

1. Vérifiez que votre téléphone est sous tension et connecté à Internet.
2. Appuyez sur le bouton HAUT pour afficher l'adresse IP.
3. Saisissez l'adresse IP du téléphone dans votre navigateur PC (voir figure à droite).
4. Le mot de passe d'administrateur par défaut est "admin", le mot de passe "utilisateur" par défaut est "123".



### Configurer le GXP1760 en utilisant le Clavier:

1. Assurez-vous que le téléphone est libre;
2. Appuyez sur le bouton "MENU" pour accéder au MENU pour configurer le téléphone;
3. Sélectionnez MENU -> Phone -> SIP -> Account, pour configurer les paramètres du Proxy SIP, Proxy Sortant, Nom d'utilisateur SIP, Nom d'authentification SIP, mot de passe SIP;
4. Suivez les options du MENU pour configurer les fonctionnalités de base du téléphone. Par exemple: l'adresse IP si vous utilisez une adresse IP statique. Pour plus de détails, veuillez vérifier le manuel d'utilisation du GXP17xx;
5. Veuillez contacter votre Fournisseur d'accès Internet pour les paramètres supplémentaires qui peuvent être nécessaires pour configurer le téléphone.

Note : Pour le manuel d'utilisation détaillé, veuillez le télécharger à partir de : <http://www.grandstream.com/support>

Im GXP1760 sind keine Notfallrufnummern voreingestellt oder vorkonfiguriert. Das GXP1760 tätigt keine automatischen Anrufe zu medizinischen, sozialen oder juristischen Hilfs- oder Serviceorganisationen. Die Anbindung an derartige Einrichtungen muss separat eingestellt bzw. zur Verfügung gestellt werden. Es liegt in der Verantwortung des Nutzers, einen SIP-konformen Internet-Telefon-Service zu buchen, der die Nutzung der örtlichen und überregionalen Notrufnummern sicherstellt. Bietet der SIP-Anbieter diesen Service nicht, liegt es in der Verantwortung des Nutzers, einen analogen bzw. alternativen Telefonanschluss zusätzlich bereit zu stellen, um eine telefonische Anbindung für Notfälle sicherstellen zu können.

GRANDSTREAM STELLT MIT DEM GXP1760 KEINE VERBINDUNG ZU NOTFALLRUFNUMMER ODER DIE ANBINDUNG AN NOTFALLZENTREN ZUR VERFÜGBARKEIT. WEDER GRANDSTREAM, NOCH GRANDSTREAM MITARBEITER, ANGESTELLTE ODER SONSTIGE FIRMEANGEHÖRIGE SIND FÜR DIE ANBINDUNG DES GXP1760 AN EINEN MEDIZINISCHEN SERVICE ODER ANDEREN NOTFALLDIENST ZUSTÄNDIG, BZW. VERANTWORTLICH. ES OBLIGT ALLEINIG IN DER VERANTWORTUNG DER GXP1760 NUTZER BZW. DER GXP1760 BESITZER, FÜR EINE NETZANBINDUNG ZU SORGEN, WELCHE DIE NUTZUNG VON MEDIZINISCHEN ODER ANDEREN NOTFALLRUFNUMMERN SICHERSTELLT.

## SICHERHEITSHINWEISE

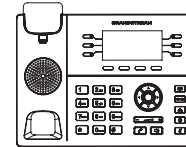
**WICHTIGER HINWEIS:** Die Trennung von Stromnetz bzw. von der Stromzuführung während des Start- und/oder Aktualisierungsvorganges kann zur Beschädigung und Fehlfunktion führen.

**WICHTIGER HINWEIS:** Verwenden Sie nur den im GXP1760 Paket eingeschlossenen Netzadapter. Die Verwendung eines alternativen, nicht geeigneten Netzadapters kann vielleicht das Gerät beschädigen.

## ÜBERBLICK:

Das GXP1760 ist ein IP-Telefon der Mittelklasse und die Symbiose aus Design und Funktion. Das hintergrundbeleuchtete, klar ablesbare, 200x80 Pixel große LCD-Display ist umrahmt von 6 zweifarbigen Leitungstasten sowie 4-XML programmierbaren, kontext-sensitiven Softtasten. Dieses Business-Telefon kann sechs Leitungen und drei SIP Konten verwalten und bietet mit einer Vielzahl an Personalisierungsmöglichkeiten, z.B. individuelle Klingeltöne, sowie diversen Webservices die Integration und Anpassung an individuelle Arbeitsprozesse. Das GXP1760 ist das erste Grandstream Telefon mit Kensington-Lock Funktion, ferner sind zwei Netzwerkzugänge mit automatischer Bandbreitenerkennung (10/100 Mbit/s) sowie Media-Access-Control integriert. Dieses Business-Telefon besticht neben Design und Ausstattung vor allem durch eine weltweite Verfügbarkeit sowie durch einen hervorragend niedrigen Preis.

## LIEFERUMFANG:



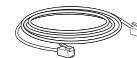
1 x GXP1760 Telefonapparat



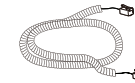
1 x Hör-Sprecheinheit



1 x 5V Netzteil



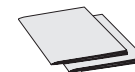
1 x Netzwerkkabel (Ethernet)



1 x Telefon-Spiralkabel



1 x Standfuß für das Telefon

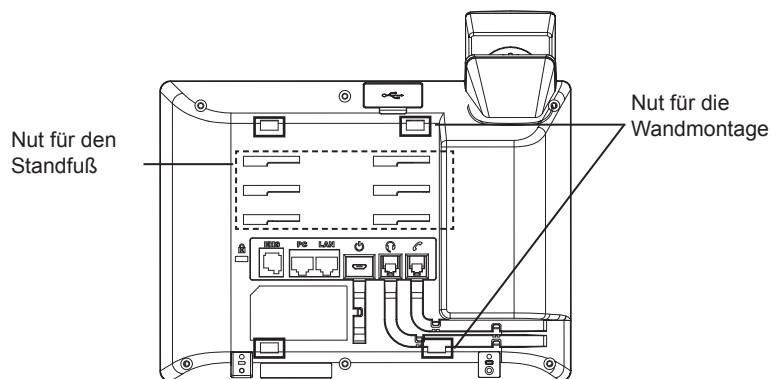


1 x Kurz- Installationsanleitung

1 x GPL-Lizenz

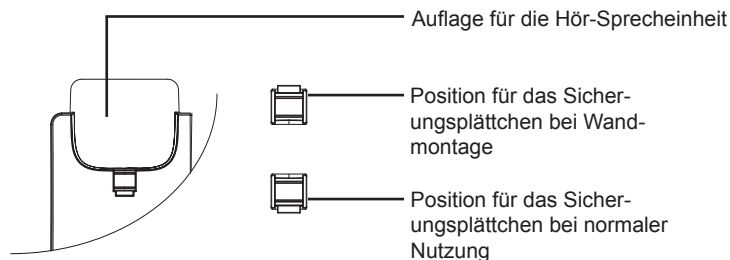


## TELEFONINSTALLATION:



### Installation des Telefons (Wandmontage \*nicht im Lieferumfang enthalten):

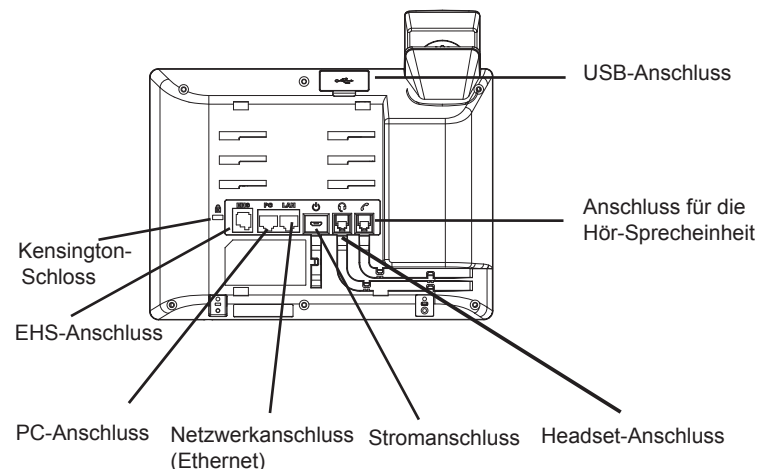
1. Um die richtige Montageposition zu finden, befestigen Sie die Wandhalterung nur so fest, als dass sie diese noch bewegen bzw. justieren können.
2. Schieben Sie die Wandhalterung in die Befestigungsschlitze auf der Rückseite des Telefons.
3. Sobald sie die richtige Position justiert haben, ziehen Sie die Befestigungsschrauben fest.
4. Drehen Sie das Sicherungsplättchen um 180° und stecken Sie es wieder in den Steckplatz. Das Plättchen sollte nun weiter als zuvor herausstehen, sodass die Hör-Sprecheinheit für die Wandmontage besser fixiert werden kann. (Siehe untere Skizze)



## Installation des Telefons (Wandmontage)

Um das Telefon am Tisch zu nutzen, führen Sie bitte den beiliegenden Standfuß in die passende Nut auf der Rückseite des Gerätes.

## ANSCHLUSSMÖGLICHKEITEN AM TELEFON:

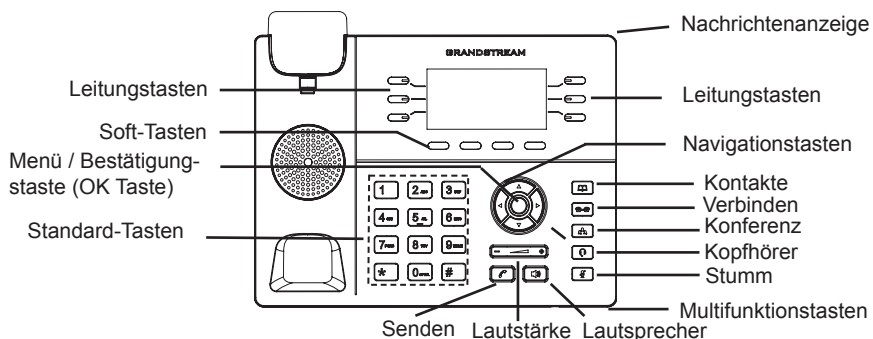


Das Telefon schrittweise zusammenbauen:

1. Verbinden Sie die Hör-Sprecheinheit mit dem Telefon, indem Sie das Spiralkabel in die dafür vorgesehenen Steckplätze stecken.
2. Verbinden Sie den Netzwerk-Anschluss (RJ45) am Telefon mit dem dafür vorgesehenen Router / Switch, nutzen Sie hierfür das Netzkabel mit dem RJ45 Stecker.
3. Verbinden Sie das Netzteil mit dem Telefon und stecken dieses dann in die Steckdose.
4. Am Display werden Informationen zum Provisionierungsvorgang sowie zur Software-Version angezeigt. Warten Sie bitte mit weiteren Aktionen bis am Display das aktuelle Datum, sowie die aktuelle Uhrzeit erscheint.
5. Sie können jetzt die weiteren Telefoneinstellungen vornehmen, indem Sie das Telefon via integrierten Web-Server oder über die Telefontasten konfigurieren.



## Tipps zur Konfiguration über das Tastenfeld:

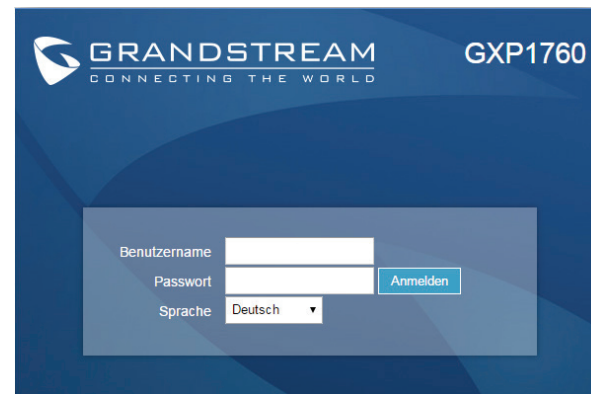


1. Um in das Einstellungsmenü zu gelangen, drücken Sie bitte die MENÜ-Taste.
2. Navigieren Sie durch das Menü mit den Tasten AUF/AB und LINKS/RECHTS.
3. Drücken Sie die runde Menütaste, um eine Auswahl zu bestätigen.
4. Das MENÜ wird geschlossen bei einem ankommenden Anruf, wenn der Hörer abgenommen wird, oder wenn länger als 60 Sekunden keine Eingabe bzw. Auswahl erfolgt ist.

## KONFIGURATION des TELEFONS

### Konfiguration des GXP1760 via Web-Browser:

1. Stellen Sie sicher, dass das Telefon eingeschaltet ist und eine Internetverbindung besteht.
2. Drücken Sie die UP Taste um die IP Adresse zu sehen.
3. Geben Sie die IP Adresse des Telefons in die Adresszeile Ihres Webbrowsers ein. (Siehe Skizze rechts).
4. Der voreingestellte Administrator-Benutzername sowie das voreingestellte Passwort ist jeweils „admin“, der voreingestellte Nutzer-Benutzername ist „user“, das Passwort ist „123“.



### Konfiguration Des Telefons Über Das Tastenfeld:

1. Stellen Sie sicher, dass das Telefon im Bereitschaftsmodus ist.
2. Drücken Sie die MENÜ Taste, um in das Konfigurationsmenü des Telefons zu gelangen.
3. Wählen Sie MENÜ > Telefon > SIP > Konto, um die Einstellungen für SIP Proxy, Outbound Proxy, SIP-Nutzer ID, SIP Authentifizierungs-ID, sowie das SIP Passwort zu konfigurieren.
4. Über die MENÜ Optionen können Sie die Basisfunktionen des Telefons konfigurieren, wie z.B. die Einstellung der IP Adresse, wenn eine statische (feste) IP Adresse genutzt wird. Weitere Konfigurationsdetails finden Sie im Benutzerhandbuch des GXP17xx.
5. Bitte kontaktieren Sie Ihren Internet-Service-Provider, um weitere, für die Konfiguration notwendige, Einstellungen zu erfahren.

Bitte beachten Sie: Das erweiterte Benutzerhandbuch erhalten Sie unter:  
<http://www.grandstream.com/support>

GXP1760 non è preconfigurato per supportare o effettuare chiamate di emergenza a qualsiasi tipo di ospedale, struttura giudiziaria, unità di assistenza medica (“Servizi di emergenza”) o a qualsiasi altro tipo di servizio di emergenza. È necessario effettuare accordi supplementari per accedere ai Servizi di emergenza. E’ a Vostra esclusiva responsabilità acquistare servizi di telefonia internet conformi con SIP, configurare GXP1760 correttamente per usare tale servizio ed effettuare test periodici della configurazione per assicurarsi che funzioni in modo idoneo. Se non si effettua ciò, è Vostra responsabilità acquistare servizi telefonici fissi o wireless tradizionali per accedere ai Servizi di emergenza.

GRANDSTREAM NON FORNISCE COLLEGAMENTI AI SERVIZI DI EMERGENZA ATTRAVERSO GXP1760. NÈ GRANSTREAM NÈ I SUOI RESPONSABILI, DIPENDENTI O AFFILIATI POSSONO ESSERE RITENUTI RESPONSABILI DI QUALSIASI RECLAMO, DANNO O PERDITA, E DI QUALSIASI AZIONE LEGALE DERIVANTE DA TALI RECLAMI O CAUSE IN RELAZIONE ALL’IMPOSSIBILITÀ DI USARE IL GXP1760 PER CHIAMATE AI SERVIZI O DI STRINGERE ACCORDI SUPPLEMENTARI PER ACCEDERE AI SERVIZI DI EMERGENZA IN CONFORMITÀ AL PARAGRAFO PRECEDENTE.

## PRECAUZIONI:

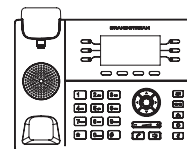
**ATTENZIONE:** NON spegnere/accendere il GXP1760 durante l’avvio del sistema o l’aggiornamento del firmware. Ciò potrebbe comportare il danneggiamento del firmware e il malfunzionamento dell’unità.

**ATTENZIONE:** Usare solo l’alimentatore incluso nella confezione del GXP1760. L’uso di un alimentatore alternativo non idoneo potrebbe danneggiare l’unità.

## PANORAMICA:

Il GXP1760 è un telefono IP di media gamma con un nuovo elegante design e funzionalità di volume-chiamata moderate. È dotato di 6 linee, 3 account SIP, 6 tasti linea a doppio colore e 4 tasti funzione XML programmabili sensibili al contesto su un display LCD retroilluminato a 200 x 80 pixel. Per ulteriore personalizzazione il GXP1760 è caratterizzato da suoneria musicale/suoneria di richiamata personalizzata e integrazione con applicazioni enterprise e web avanzate nonché servizi meteo locali. È anche uno dei primi telefoni Grandstream a essere dotato di uno slot di sicurezza Kensington — una delle soluzioni antifurto più famose sul mercato. GXP1760 supporta velocità di connessione più veloci possibili con rilevamento automatico doppio. Porte di rete 10/100Mbps nonché funzionalità di provisioning automatico controllo accessi dispositivi. Questo telefono IP di gamma media fornisce prestazioni edesign eccezionali a utenti nel mondo a un prezzo competitivo.

## CONTENUTO DELLA CONFEZIONE:



1 x Case unità principale  
GXP1760



1 x Ricevitore



1 x Alimentatore 5V



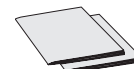
1 x Cavo Ethernet



1 x Cavo Telefonico

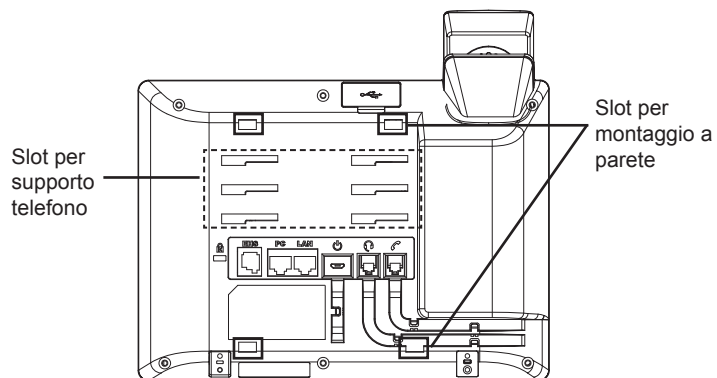


1 x Supporto Telefono



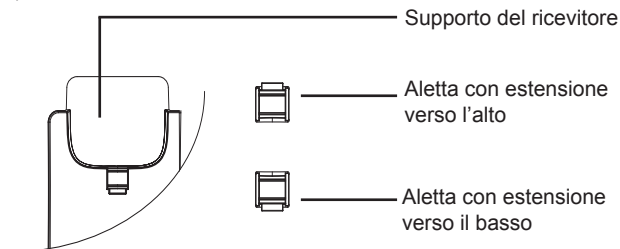
1 x Guida rapida di installazione  
1 x GPL Licenza

## MONTAGGIO TELEFONO:



### Installazione del telefono (montaggio a parete \*venduto separatamente):

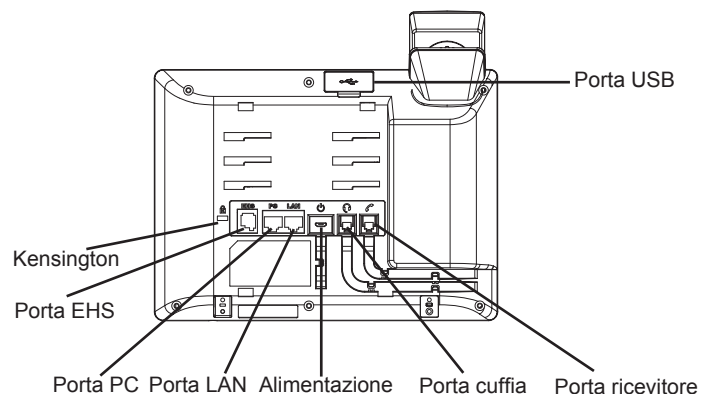
1. Assicura parzialmente il supporto nella posizione desiderata sul muro con le viti di montaggio
2. Assicura il supporto per il muro allo slot sul retro del telefono.
3. Regola la posizione e stringi le viti quanto necessario
4. Ruotare l'aletta e riposizionarla nell'alloggiamento con l'estensione verso l'alto in modo da poter sostenere il telefono mentre è montato a parete (si veda la figura di seguito).



## Installazione del telefono (supporto telefono):

Per installare il telefono sul tavolo con il supporto telefono, fissare il supporto alla base del telefono dove si trova un alloggiamento per tale supporto (parte superiore, parte inferiore).

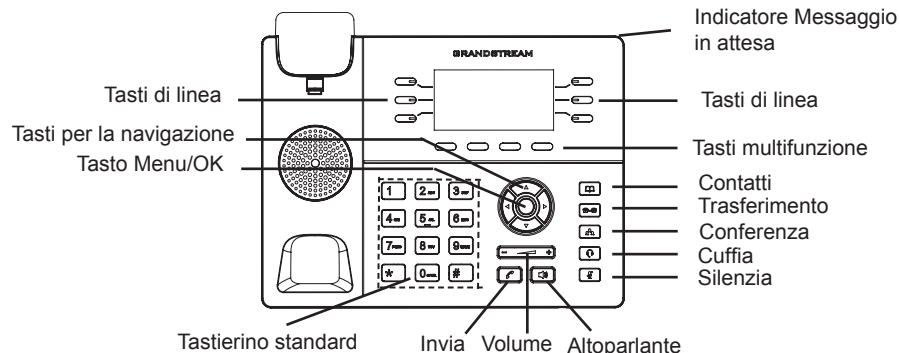
## CONNESSIONE DEL TELEFONO:



Per impostare il GXP1760, seguire la seguente procedura:

1. Collegare il ricevitore e il case principale del telefono con il cavo telefonico.
2. Collegare la porta LAN del telefono alla presa RJ-45 di un hub o di un router (lato LAN del router) usando un cavo ethernet.
3. Collegare il jack dell'alimentatore all'uscita 5V CC sul telefono; collegare l'alimentatore a una presa elettrica.
4. L'LCD visualizzerà le informazioni relative allo stato dell'apparecchio o all'aggiornamento del firmware. Prima di continuare, attendere che il display visualizzi data/ora.
5. Usando il server web del telefono o il menu di configurazione del tastierino numerico, è possibile inoltre configurare il telefono usando un IP statico o un DHCP.

## Consigli per l'uso del tastierino:



1. Per accedere al MENU, premere il pulsante circolare MENU.
2. Muoversi nel menu usando i pulsanti UP/DOWN e LEFT/RIGHT.
3. Premere il pulsante circolare MENU, per confermare una scelta effettuata nel menu.
4. Il telefono esce automaticamente dalla modalità MENU se c'è un chiamata in entrata o la cornetta viene alzata o la modalità MENU viene lasciata in idle per 60 secondi.

## CONFIGURAZIONE DEL TELEFONO:

### Configurazione del GXP1760 mediante un browser web:

1. Assicurarsi che il telefono sia in corrente e collegato a internet.
2. Premere il tasto UP per vedere l'indirizzo IP.
3. Digitare l'indirizzo IP del telefono nel browser del vostro PC (si veda la figura a destra).
4. Il nome utente e la password amministratore predefinita sono "admin"; il nome utente per l'utente finale predefinito è "utente" e la password è "123".



### Configurazione del GXP1760 mediante il tastierino:

1. Assicurarsi che il telefono sia in stato di attesa (modalità idle).
2. Premere il pulsante MENU per accedere al tastierino MENU per configurare il telefono.
3. Selezionare MENU-> Phone-> SIP-> Account, per configurare le impostazioni Proxy SIP, Proxy in uscita, ID utente SIP, Id Aut SIP, Password SIP.
4. Seguire le opzioni del MENU per configurare le impostazioni di base del telefono. Alcuni esempi: l'indirizzo IP se si usa un IP statico. Per ulteriori informazioni, consultare il manuale utente di GXP17xx.
5. Contattare il vostro ITSP (fornitore servizi di telefonia internet) per le impostazioni supplementari che possono essere necessarie per la configurazione del telefono.

Nota: Scaricare il manuale utente dettagliato da:  
<http://www.grandstream.com/support>

GXP1760 предварительно не сконфигурирован для поддержки или переноса экстренных звонков в какие-либо больницы, правоохранительные органы, отделения медицинской помощи (“Экстренная (-ые) Служба (-ы)”), или какие-либо другие Экстренные службы. Следует выполнить дополнительные действия для доступа к Экстренным Службам. Вы ответственны за подключение SIP-совместимой интернет-телефонной службы, правильную настройку GXP1760 для ее использования, а также периодическое тестирование Вашей конфигурации для проверки ее работы в соответствии с Вашими требованиями. Если Вы это не сделаете, Вы будете ответственны за подключение традиционных беспроводных или проводных телефонных служб для доступа к Экстренным Службам.

GRANDSTREAM НЕ ПРЕДОСТАВЛЯЕТ СОЕДИНЕНИЯ С ЭКСТРЕННЫМИ СЛУЖБАМИ ПОСРЕДСТВОМ GXP1760. GRANDSTREAM, ЕГО СЛУЖАЩИЕ, РАБОТНИКИ И ОТДЕЛЕНИЯ НЕ НЕСУТ ОТВЕТСТВЕННОСТИ ЗА ПРЕТЕНЗИИ, УЩЕРБ ИЛИ УTRATУ, И ВЫ НАСТОЯЩИМ ОТКАЗЫВАЕТЕСЬ ОТ КАКИХ-ЛИБО ЗАЯВЛЕНИЙ ИЛИ ИСКОВЫХ ОСНОВАНИЙ, ПРОИСТЕКАЮЩИХ ИЗ ВАШЕЙ НЕСПОСОБНОСТИ ИСПОЛЬЗОВАТЬ GXP1760 ДЛЯ СВЯЗИ С ЭКСТРЕННЫМИ СЛУЖБАМИ И НЕПРИНЯТИЯ С ВАШЕЙ СТОРОНЫ МЕР ПО ОБЕСПЕЧЕНИЮ ДОСТУПА К ЭКСТРЕННЫМ СЛУЖБАМ В СООТВЕТСТВИИ С ВЫШЕСЛЕДУЮЩИМ ПАРАГРАФОМ.

## МЕРЫ ПРЕДОСТОРОЖНОСТИ:

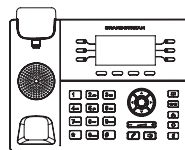
**ПРЕДУПРЕЖДЕНИЕ:** Пожалуйста, НЕ перезагружайте/включайте/выключайте GXP1760 во время загрузки системы или обновления прошивки. Этим Вы можете повредить образ прошивки, что приведёт к нарушению работоспособности устройства.

**ПРЕДУПРЕЖДЕНИЕ:** Используйте только блок питания, входящий в комплект поставки GXP1760. Использование неподходящего блока питания может вызвать повреждение устройства.

## ОБЗОР:

GXP1760 – это IP-телефон среднего класса с новым элегантным внешним видом и средним набором функций вызовов. Имеет поддержку 6 линий, 3 SIP-аккаунтов, 6 двухцветных линейных кнопок и 4 XML программируемых контекстно-зависимых экранных кнопок на ЖК-экране с подсветкой в 200 x 80 точек. Для персонализации GXP1760 имеет возможность настройки рингтона/сигнала посылки вызова и совместим с продвинутыми веб и корпоративными приложениями, а также с погодной службой. Также этот телефон является одной из первой моделью компании Grandstream оборудованной замком Кенсингтона – одним из самых распространённых средством от краж на рынке. GXP1760 оборудован двойным сетевым портом 10/100Мбит/с с автоопределением, что даёт максимально возможную скорость соединения, и средствами автоматической настройки и управлением доступом к среде. Этот IP-телефон среднего класса предлагает пользователям по всему миру великолепную производительность и внешний вид по доступной цене.

## КОМПЛЕКТ ПОСТАВКИ:



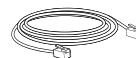
1 x Основной корпус GXP1760



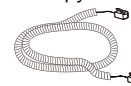
1 x Трубка



1 x Блок питания 5В



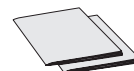
1 x Кабель Ethernet



1 x Телефонный шнур



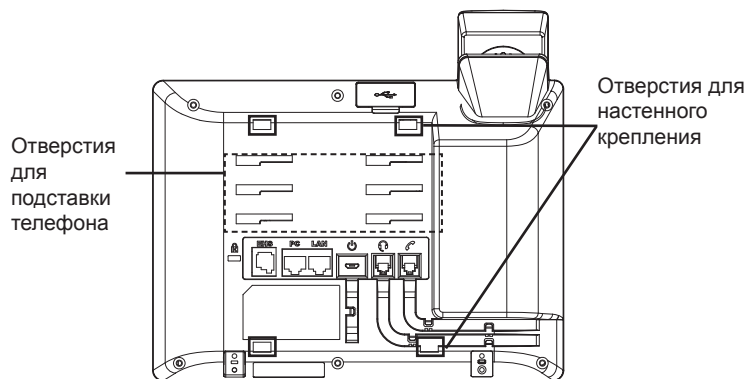
1 x Подставка под телефон



1 x Краткие руководства по установке

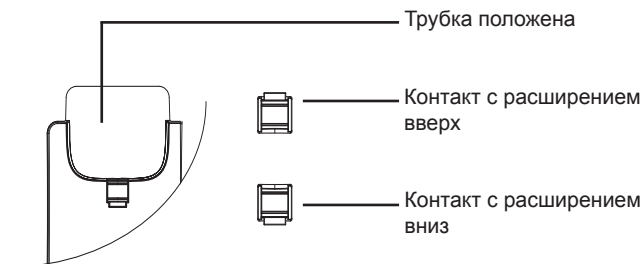
1 x GPL лицензия

## УСТАНОВКА ТЕЛЕФОНА:



### Установка телефона (Крепление на стену \*продается отдельно):

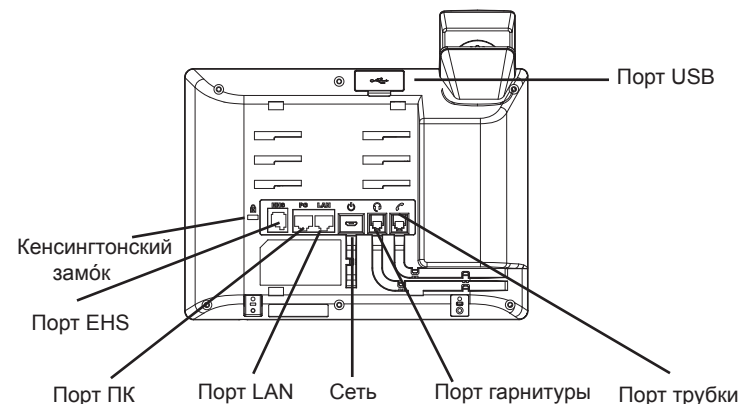
1. Частично закрепите настенное крепление в нужном положении на стене с помощью крепежных винтов.
2. Вставьте настенное крепление в пазы на задней панели телефона.
3. Отрегулируйте положение и затяните винты по мере необходимости.
4. Поверните контакт и вставьте его обратно в гнездо расширением вверх, когда телефон прикреплен к стене (См. рисунок ниже).



## Установка телефона (Подставка) :

Для установки телефона на стол, при помощи подставки, прикрепите подставку к нижней части телефона, используя отверстия для подставки (верхняя часть, нижняя часть).

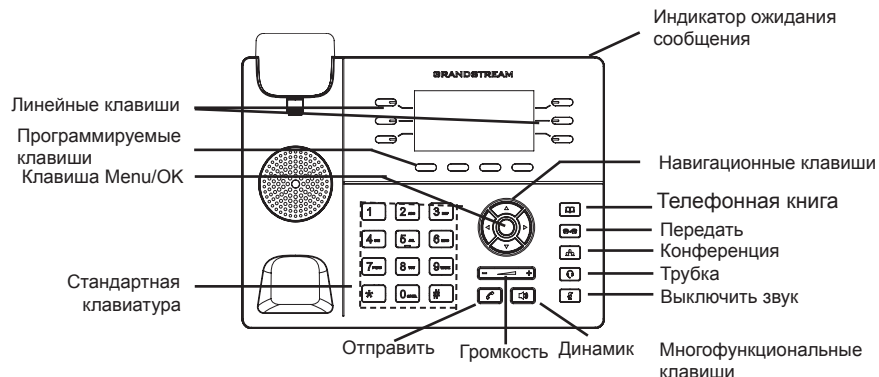
## ПОДКЛЮЧЕНИЕ ТЕЛЕФОНА:



Для установки GXP1760, следуйте инструкциям:

1. Соедините трубку с телефоном с помощью телефонного шнура.
2. Подключите LAN-порт телефона к гнезду RJ-45 хаба/коммутатора или маршрутизатора (сторона LAN роутера) с помощью кабеля Ethernet.
3. Подсоедините штекер блока питания 5В DC к гнезду телефона; подключите блок питания к сети.
4. На LCD будет выводиться информация об инициализации или обновлении встроенной программы. Перед продолжением, пожалуйста, дождитесь отображения экрана дата/время.
5. Используя встроенный веб-сервер или меню конфигурации клавиатуры, вы можете произвести дальнейшую конфигурацию телефона с помощью статического IP или DHCP.

## Советы по использованию клавиатуры:

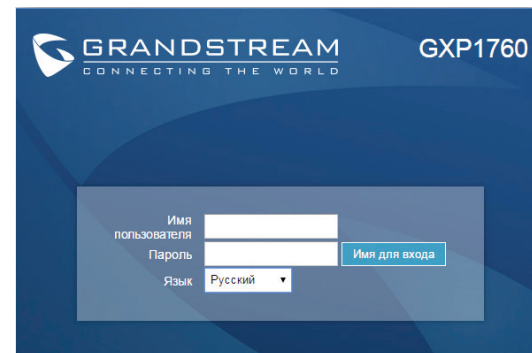


1. Для доступа в МЕНЮ, нажмите круглую клавишу “MENU”.
2. Перемещение по меню осуществляется посредством кнопок UP/DOWN и LEFT/RIGHT.
3. Нажмите круглую клавишу MENU для подтверждения выбора.
4. Телефон автоматически выходит из режима меню при поступлении входящего вызова, в случае бездействия на протяжении 60 секунд телефон входит в режим меню или переходит в состояние занятости

## КОНФИГУРАЦИЯ ТЕЛЕФОНА:

### Сконфигурируйте GXP1760 с помощью Веб-браузера:

1. Убедитесь, что Ваш телефон включен и подключен к Интернет.
2. Нажмите кнопку UP, чтобы увидеть IP-адрес.
3. Введите IP-адрес Вашего телефона в браузере Вашего ПК (См. рисунок справа).
4. Имя администратора по умолчанию - “admin”; имя конечного пользователя - “user”, пароль - “123”.



### Сконфигурируйте GXP1760 с помощью клавиатуры:

1. Убедитесь, что телефон не занят.
2. Нажмите кнопку MENU для доступа к МЕНЮ клавиатуры для конфигурации телефона.
3. Выберите MENU-> Phone-> SIP-> Account для настройки параметров SIP-прокси, Исходящего прокси, Идентификатора пользователя SIP, Идентификатора авторизации SIP, и пароля SIP.
4. Воспользуйтесь опциями МЕНЮ для конфигурации основных функций телефона. Например, IP address, если Вы используете статический IP. За подробностями обращайтесь к Пользовательской Инструкции GXP17xx.
5. Пожалуйста, обращайтесь к Вашему поставщику услуг Интернет-телефонии за дополнительной информацией, которая может потребоваться для конфигурации телефона.обслуживанию Интернет-телефонии.

**Примечание:** Для более подробной пользовательской инструкции перейдите по ссылке: <http://www.grandstream.com/support>



O GXP1760 não é pré-configurado para suportar ou realizar chamadas de emergência a qualquer tipo de hospital, agência policial, unidade de atendimento médico (“Serviço (s) de emergência”), ou qualquer outro tipo de serviço de emergência. Você deverá tomar providências adicionais para acessar serviços de emergência. É da sua responsabilidade adquirir serviço de telefonia via Internet compatível com o protocolo SIP, configurar corretamente o GXP1760 para usar esse serviço e periodicamente testar a configuração para confirmar que ele funciona como você espera. Se você não fizer isso, é da sua responsabilidade adquirir os serviços tradicionais de telefones celulares ou fixos para acessar serviços de emergência.

GRANDSTREAM NÃO FORNECE CONEXÕES A SERVIÇOS DE EMERGÊNCIA ATRAVÉS DO GXP1760. NEM GRANDSTREAM, NEM OS SEUS DIRIGENTES, EMPREGADOS OU AFILIADOS PODEM SER RESPONSÁVEIS POR QUALQUER RECLAMAÇÃO, DANO OU PERDA, E VOCÊ, NESTE ATO, RENUNCIA QUAISQUER E TODAS REIVINDICAÇÕES OU MOTIVOS DE ACÇÃO RESULTANTES DA OU RELATIVA À SUA INCAPACIDADE DE USAR O GXP1760 PARA CONTATAR SERVIÇOS DE EMERGÊNCIA E POR NÃO FAZER ARRANJOS ADICIONAIS PARA ACEDER AOS SERVIÇOS DE EMERGÊNCIA, SEGUNDO O PARÁGRAFO IMEDIATAMENTE ANTERIOR.

## PRECAUÇÕES:

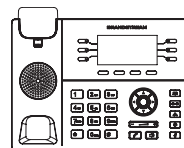
**ATENÇÃO:** Por favor NÃO desligue a energia do GXP1760 durante o início do sistema ou durante a atualização de firmware. Você poderá corromper a imagem do firmware e originar o mau funcionamento da unidade.

**ATENÇÃO:** Utilize unicamente a fonte de alimentação incluída na embalagem do GXP1760. Utilizar uma fonte de alimentação alternativa e não certificada possivelmente pode danificar a unidade.

## RESUMO:

O GXP1760 é um telefone IP intermediário com um novo design elegante e recursos para um volume moderado de chamadas. Ele vem equipado com 6 linhas, 3 contas SIP, teclas em duas cores para 6 linhas e 4 teclas sensíveis ao contexto com programação XML em uma tela LCD com luz de fundo de 200 x 80 pixels. Para uma maior personalização, o GXP1760 apresenta toques/toques de retorno musicais personalizados e integração com aplicativos Web e empresariais avançados, assim como serviços de previsão do tempo local. Esse também é um dos primeiros telefones da Grandstream com slot de segurança Kensington — uma das soluções antirroubo mais populares do mercado. O GXP1760 suporta as maiores velocidades de conexão possíveis com duas portas de rede de 10/100 Mbps com detecção automática, além de recursos de provisionamento automatizado com controle de acesso à mídia. Esse telefone IP intermediário proporciona excelente design e desempenho a usuários do mundo inteiro por um nível de preço acessível.

## CONTEÚDO DA EMBALAGEM:



1 x Base Principal



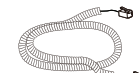
1 x Handset



1 x 5V Adaptador de Corrente



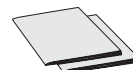
1 x Cabo de Ethernet



1 x Cabo de telefone



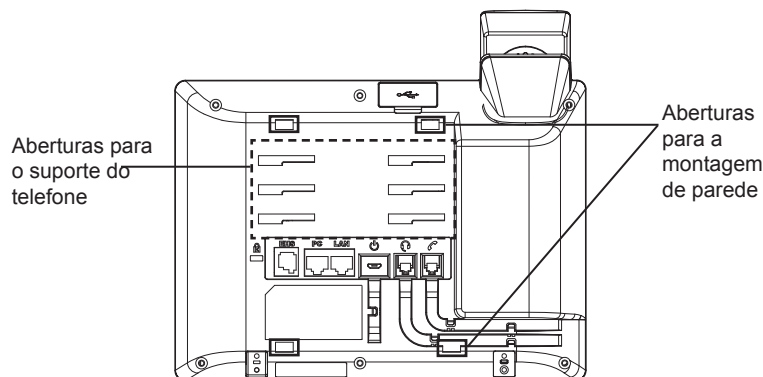
1 x Suporte do telefone



1 x Guia de Instalação Rápido / 1 x licença GPL

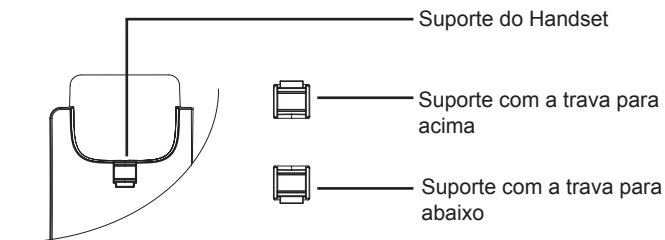


## Instalação do Telefone



### A instalar o telefone (Montagem na parede \*vendido separadamente):

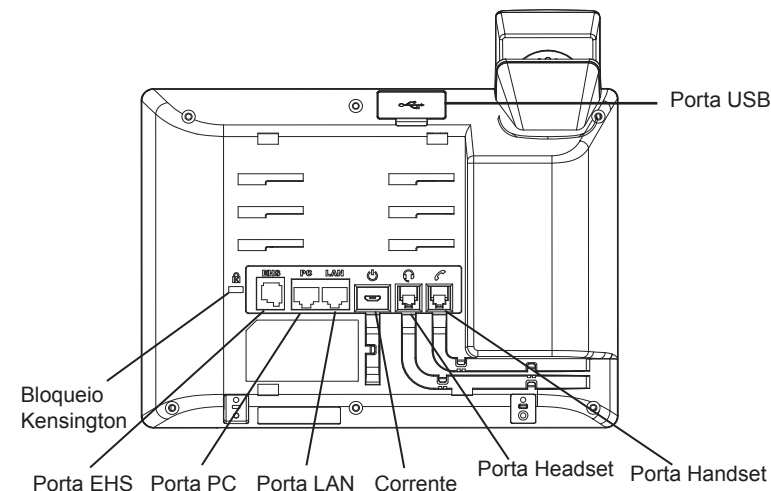
1. Segure parcialmente o suporte de parede na posição desejada na parede com os parafusos de montagem.
2. Fixe a montagem de parede nas aberturas que estão na parte posterior do telefone.
3. Ajuste a posição e aperte os parafusos tanto como seja necessário.
4. Vire a trava do telefone e coloque de novo no seu lugar para manter o headset no suporte quando o telefone estiver instalado na parede (Ver imagem abaixo)



### A instalar o telefone (Suporte do telefone):

Para instalar o telefone no escritório com o suporte do telefone, fixe o suporte no fundo do telefone onde estão as aberturas para o suporte de escritório (parte de cima, parte do fundo).

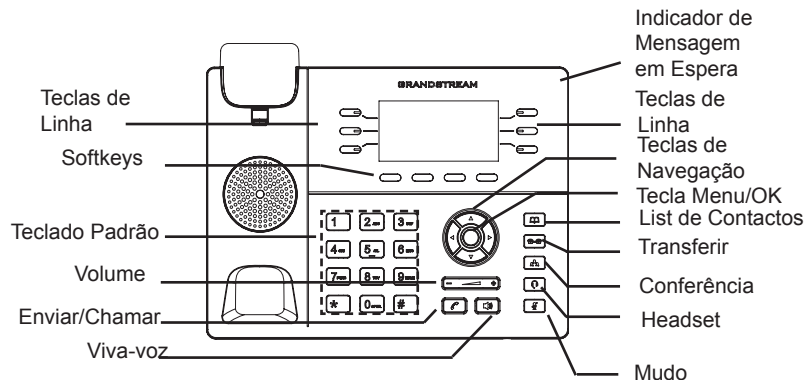
### A CONECTAR O TELEFONE:



Para configurar o GXP1760, verifique os passos abaixo:

1. Conecte o headset à base principal utilizando o cabo de telefone.
2. Conecte uma ponta do cabo de rede ethernet RJ45 em um hub/switch ou ao roteador (lado LAN do roteador) e a outra ponta na porta LAN do telefone.
3. Conecte a saída da fonte de alimentação 5V DC na porta correspondente no telefone; conecte a fonte de alimentação em uma tomada de energia.
4. A tela LCD exibirá a informação de atualização ou de provisionamento. Antes de continuar, por favor aguarde até exibir na tela a data e a hora.
5. Utilizando a interface web do telefone ou utilizando o menu de configuração através do teclado, você poderá configurar o telefone para utilizar IP estático ou obter IP a partir do DHCP.

## Sugestões para utilizar o teclado:



1. Para acessar ao MENU, pressione a tecla MENU.
2. Navegue através do menu utilizando as teclas ACIMA/ABAIXO e ESQUERDA/DIREITA.
3. Pressione a tecla MENU/OK para confirmar uma seleção do menu.
4. O telefone sairá automaticamente do modo MENU quando: houver uma chamada entrante, o telefone for levantado do gancho ou se o modo MENU não possui atividade durante 60 segundos.

## CONFIGURAÇÃO DO TELEFONE:

### Configurar o GXP1760 utilizando a interface web:

1. Verifique e confira que o telefone está ligado e conectado à internet.
2. Pressione a tecla ACIMA para consultar o endereço IP.
3. Digite o endereço IP do telefone no navegador web do seu computador (Ver imagem à direita).
4. O valor padrão para o nome de usuário e senha está definido como "admin"; o valor padrão para o nome de usuário final é "user" e a senha é "123".



### Configurar o GXP1760 utilizando o teclado:

1. Verifique que o telefone está desocupado.
2. Pressione a tecla MENU para acessar ao MENU do teclado para configurar o telefone.
3. Selecione MENU-> Phone-> SIP-> Account para definir as configurações de Proxy SIP, Proxy de Saída, ID de Usuário SIP, ID de Aut SIP e Senha SIP.
4. Siga as opções do MENU para configurar os recursos básicos do telefone, por exemplo: o endereço IP se vai utilizar um IP estático. Para informação detalhada, consulte o Manual de Usuário do GXP17xx.
5. Por favor contatar o seu ITSP (Provedor de serviços de telefonia por internet) para consultar, se for necessário, as definições adicionais que podem ser necessárias para configurar o telefone.

Nota: Para o manual de usuário detalhado, faça o download de: <http://www.grandstream.com/support>

Urządzenie GXP1760 nie jest wstępnie skonfigurowane do obsługi lub wykonywania połączeń alarmowych do szpitali, organów ochrony porządku publicznego, jednostek opieki medycznej (zwanych dalej „służbami ratunkowymi”) ani jakichkolwiek innych służb ratunkowych. Aby uzyskać dostęp do służb ratunkowych, konieczne jest wprowadzenie dodatkowych ustawień. Użytkownik jest odpowiedzialny za zakup usługi telefonii internetowej zgodnej z protokołem SIP, odpowiednią konfigurację urządzenia GXP1760 umożliwiającą korzystanie z tej usługi oraz okresowe testy konfiguracji w celu sprawdzenia, czy działa ona zgodnie z oczekiwaniami. W przypadku niewykonania tych czynności użytkownik jest odpowiedzialny za zakup tradycyjnych bezprzewodowych lub przewodowych usług telefonicznych w celu uzyskania dostępu do służb ratunkowych.

FIRMA GRANDSTREAM NIE ZAPEWNIAMY MOŻLIWOŚCI POŁĄCZENIA ZE SŁUŻBAMI RATUNKOWYMI ZA POŚREDNICTWEM URZĄDZENIA GXP1760. FIRMA GRANDSTREAM, JEJ KIEROWNICTWO, PRACOWNICY ANI PODMIOTY STOWARZYSZONE NIE MOGĄ BYĆ POCIĄGNIĘTE DO ODPOWIEDZIALNOŚCI Z TYTUŁU JAKICHKOLWIEK ROSZCZEŃ, SZKÓD LUB STRAT, A UŻYTKOWNIK NINIEJSZYM ZRZEKA SIĘ WSZELKICH TEGO TYPU ROSZCZEŃ I PODSTAWOWYCH WYNIKAJĄCYCH LUB POWIĄZANYCH Z NIEMOŻNOŚCIĄ UŻYCIA URZĄDZENIA GXP1760 W CELU NAWIĄZANIA KONTAKTU ZE SŁUŻBAMI RATUNKOWYMI I NIEWPROWADZENIEM DODATKOWYCH USTAWIEŃ UMOŻLIWIAJĄCYCH UZYSKANIE DOSTĘPU DO SŁUŻB RATUNKOWYCH ZGODNIE Z INFORMACJAMI W POPRZEDNIM AKAPICIE.

## ŚRODKI OSTROŻNOŚCI:

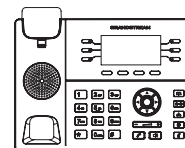
**UWAGA:** Prosimy NIE wyłączać urządzenia GXP1760 w trakcie uruchamiania systemu lub aktualizacji oprogramowania układowego. Może to uszkodzić obrazy oprogramowania układowego i spowodować niewłaściwe działanie urządzenia.

**UWAGA:** Należy używać wyłącznie zasilacza w pakiecie GXP1760. Korzystanie z alternatywnych kwalifikowana zasilaczem ewentualnie może uszkodzić urządzenie.

## OPIS URZĄDZENIA:

Seria GXP1760 to telefony IP średniej klasy o nowym eleganckim designie i o umiarkowanej liczbie funkcji obsługi rozmów. Telefony oferują 6 linii, 3 konta SIP, 6 dwukolorowych klawiszy linii i 4 programowalne kontekstowe klawisze ekranowe umieszczone na podświetlonym ekranie LCD o rozdzielczości 200 x 80 pikseli. W celu umożliwienia dodatkowej personalizacji, seria GXP1760 oferuje personalizowane sygnały dzwonek/sygnały oddzwaniań oraz integrację z zaawansowanymi aplikacjami internetowymi i biznesowymi oraz lokalnymi usługami prognozy pogody. Jest to również jeden z pierwszych telefonów firmy Grandstream wyposażonych w gniazdo Kensington Security Slot — jedno z najpopularniejszych rozwiązań przeciwkradzieżowych na rynku. Urządzenie GXP1760 obsługuje najszybsze dostępne prędkości połączeń dzięki dwóm portom sieciowym 10/100Mbps z funkcją automatycznego wykrywania oraz z funkcją automatycznej zdalnej konfiguracji z kontrolą dostępu do mediów. Ten telefon IP średniej klasy oferuje doskonale.

## ZAWARTOŚĆ OPAKOWANIA:



1 x GXP1760 jednostka główna telefonu



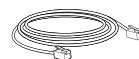
1 x słuchawka



1 x przewód telefoniczny



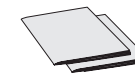
1 x podstawka telefonu



1 x Kabel Ethernet

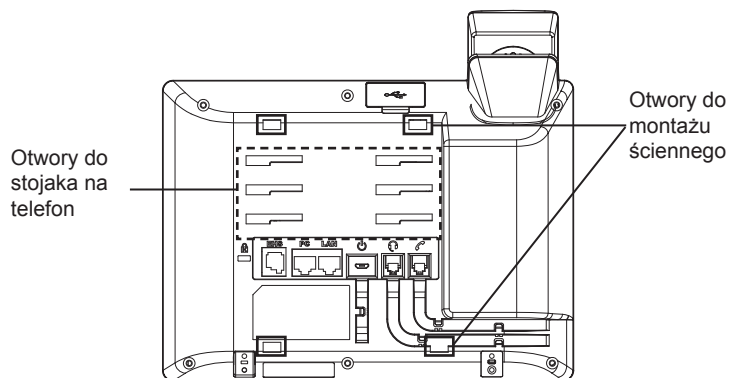


1 x zasilacz 5V



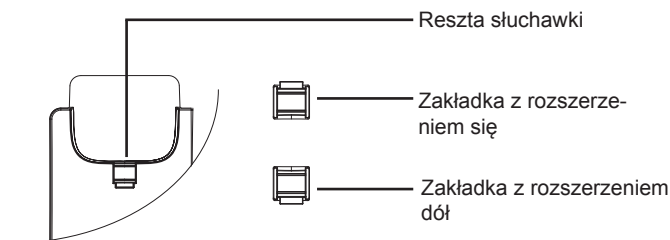
1 x Przewodnik szybkiej instalacji / 1 x Licencja GPL

## KONFIGURACJA TELEFONU:



### Instalowanie w telefonie (Montaż ścienny \*sprzedawany osobno):

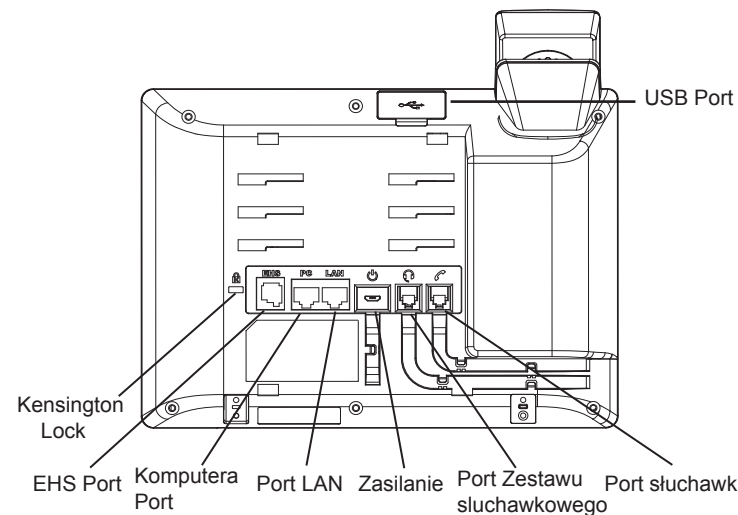
1. Wstępnie przymocuj uchwyt do ściany używając śrub montażowych.
2. Wepnij uchwyt montażowy do otworów na tylnej stronie telefonu.
3. Dostosuj pozycję i dokręć śruby, jeśli potrzeba.
4. karta Obróć i podłącz go do gniazda z rozszerzeniem do przytrzymaj słuchawkę a telefon jest zamontowany na ścianie (patrz rysunek poniżej).



## Instalacja telefonu (podstawa na telefon):

W celu zamontowania telefonu na stole za pomocą stojaka należy przymocować stojak do spodu telefonu w miejscu, gdzie znajduje się otwór na stojak (górna część, dolna część).

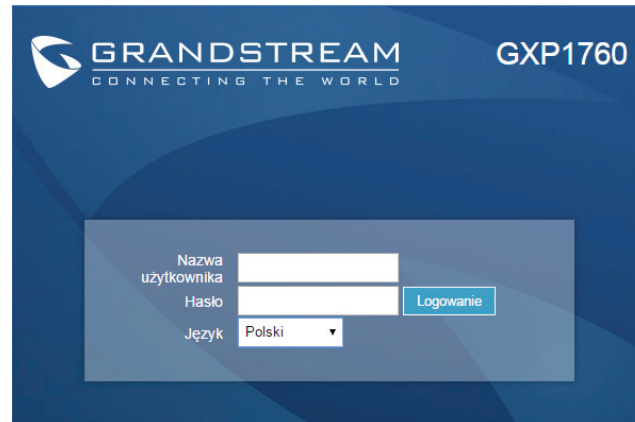
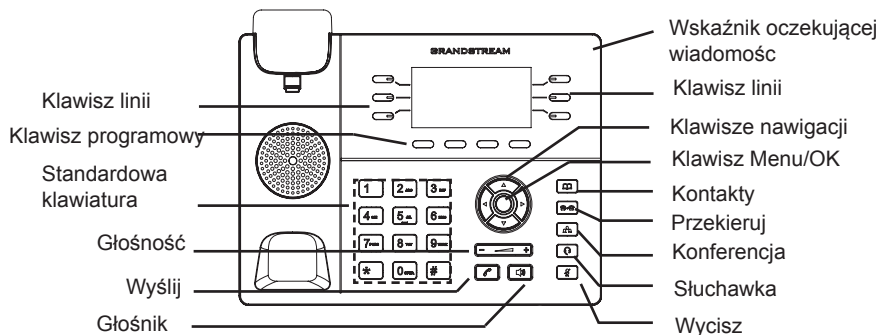
## PODŁĄCZANIE TELEFONU:



Do instalacji GXP1760 wykonaj następujące czynności:

1. Podłącz słuchawki i główne telefon z kabla.
2. Podłącz do portu LAN telefon do gniazda RJ-45 z przełącznika/koncentratora lub routera (po stronie sieci LAN routera) za pomocą kabla Ethernet.
3. Podłączyć wtyczkę wyjście 5V DC do gniazda zasilania w telefonie; Podłącz zasilacz do gniazda elektrycznego.
- 4 LCD wyświetli zastrzeżenia lub oprogramowania układowego uaktualnienia informacji. Przed kontynuowaniem, proszę czekać do wyświetlenia daty i godziny pokazać się.
5. za pomocą telefonu embedded web server lub klawiatury menu konfiguracji, można dodatkowo skonfigurować telefonu za pomocą DHCP lub statyczny adres IP

## Wskazówki dotyczące za pomocą klawiatury:



## Skonfigurować GXP1760 za pomocą klawiatury

1. Upewnij się, że telefon jest nieaktywny.
2. Naciśnij przycisk MENU, aby uzyskać dostęp do klawiatury MENU, aby skonfigurować telefon.
3. Wybierz MENU-> telefon-> SIP-> konto, aby skonfigurować ustawienia serwera Proxy SIP, wychodzących Proxy, identyfikator użytkownika SIP, SIP Auth ID i hasło SIP.
4. Postępuj zgodnie z MENU opcje, aby skonfigurować podstawowe funkcje telefonu. Na przykład: adres IP, jeśli przy użyciu statycznego adresu IP. Aby uzyskać szczegółowe informacje proszę sprawdzić instrukcję obsługi GXP17xx.
5. Skontaktuj się z twój ITSP (dostawca usług telefonii internetowej) dla ustawienia dodatkowe, które może być konieczne skonfigurowanie telefonu.

1. Aby uzyskać dostęp do MENU, naciśnij przycisk MENU okrągłe.
2. poruszać się po menu za pomocą przycisków góra/dół i lewo/prawo.
3. Naciśnij przycisk okrągły przycisk MENU, aby potwierdzić wybór menu.
4. Telefon automatycznie wychodzi z MENU w przypadku przychodzącego połączenia lub jeżeli słuchawka zostaje podniesiona oraz po 60 sekundach nieaktywności

## KONFIGURACJA TELEFONU:

### Skonfigurować GXP1760 za pomocą przeglądarki sieci Web:

1. Upewnij się, telefon jest włączony i podłączony do Internetu.
2. Naciśnij przycisk Góra aby zobaczyć adres IP.
3. Przepisz adres IP telefonu do przeglądarki (zobacz rysunek po prawej).
4. domyślna nazwa użytkownika administratora i hasło to "admin"; Domyślna nazwa użytkownika końcowego użytkownika jest "użytkownika", a hasło jest "123".

Uwaga: Aby uzyskać szczegółową instrukcję, należy pobrać z: <http://www.grandstream.com/support>